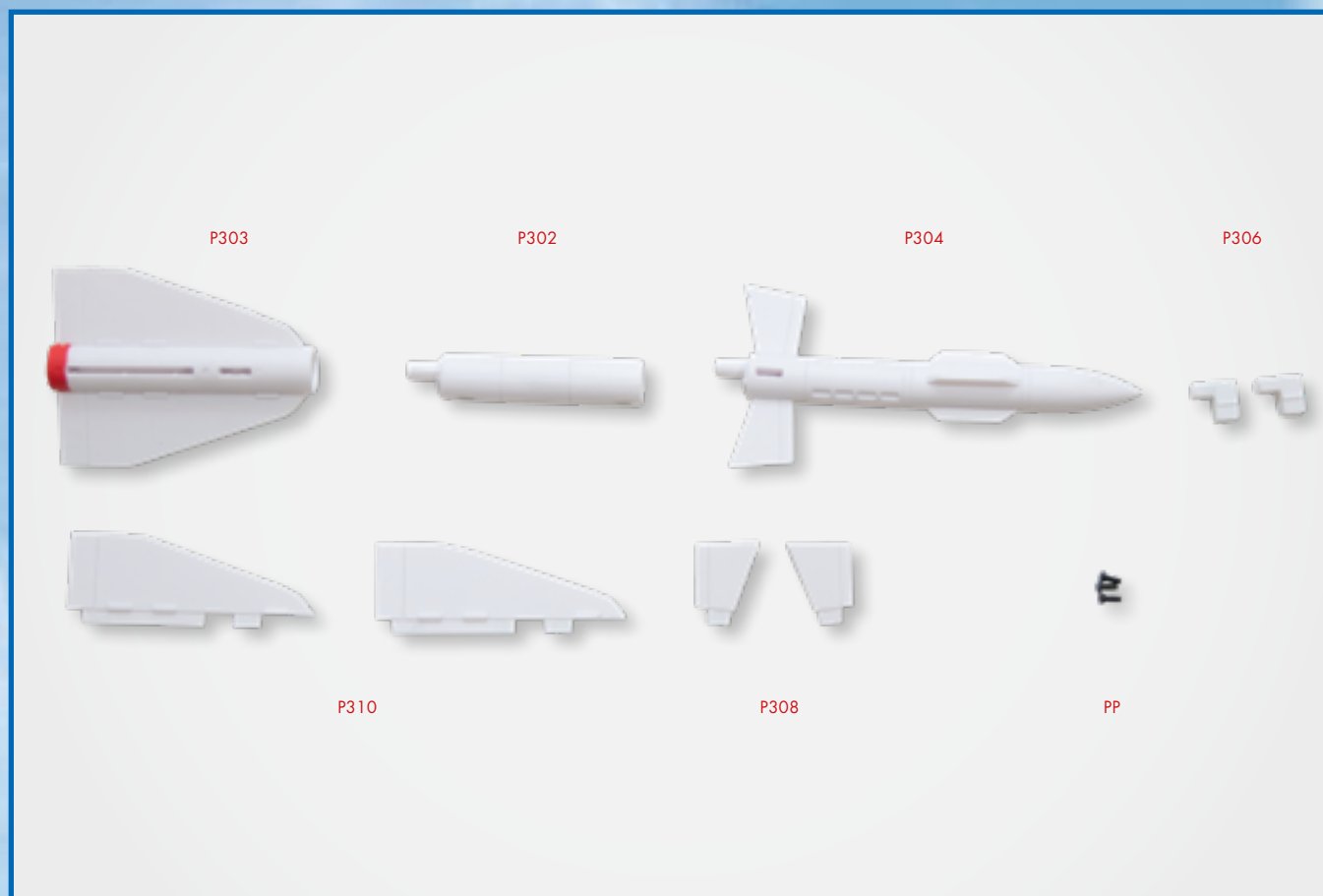


Сборка УР

«ВОЗДУХ-ВОЗДУХ» Р-27



Комплект деталей

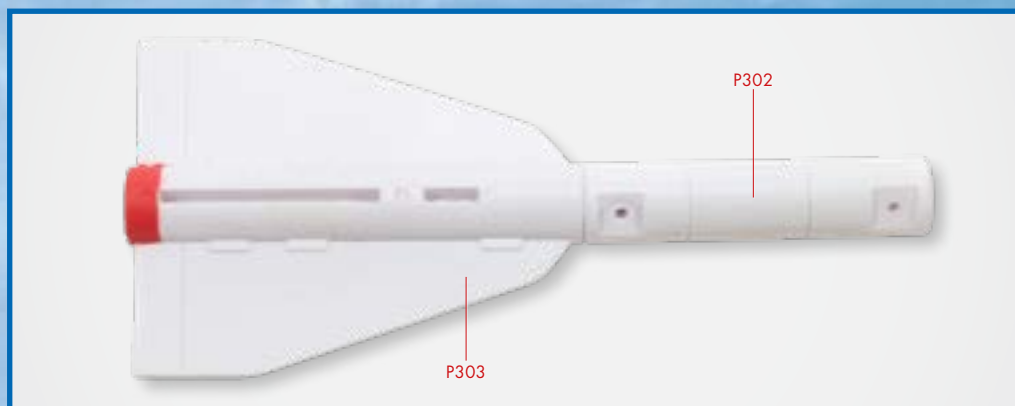
1. P302 – средняя часть корпуса ракеты.
2. P303 – хвостовая часть корпуса ракеты.
3. P304 – носовая часть корпуса ракеты.
4. P308 – аэродинамический руль (2 шт.).
5. P310 – плоскость крыла (2 шт.).
6. P306 – кронштейн (2 шт.).

Для сборки прилагаются винты PP.

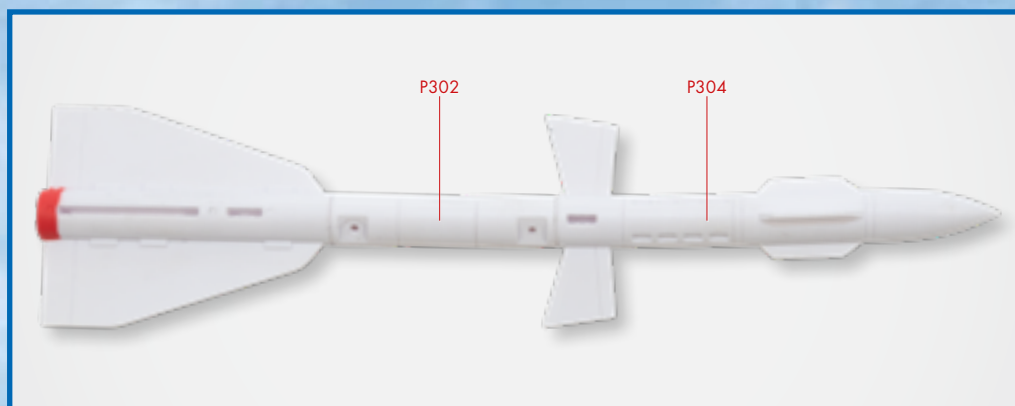


Этапы сборки

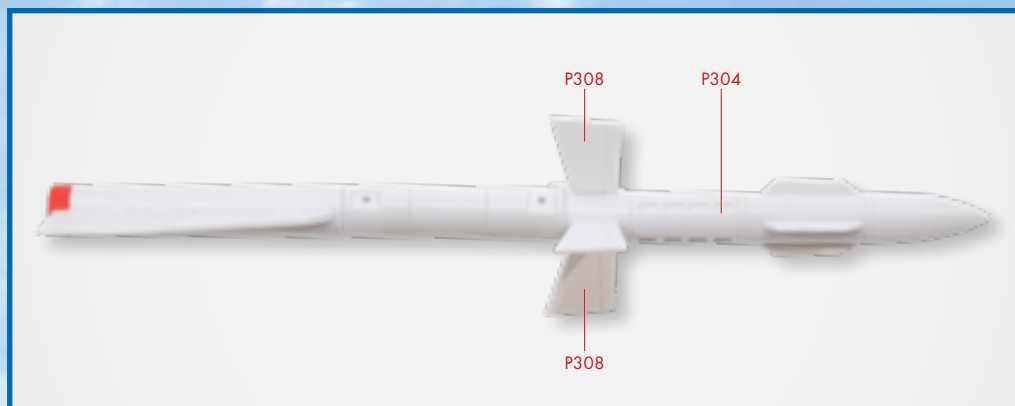
1 На этом этапе сборки вам потребуются детали, полученные с этим номером. Осторожно соедините среднюю часть корпуса ракеты (P302) и хвостовую часть корпуса ракеты (P303), как показано на снимке.



2 Затем соедините носовую часть ракеты (P304) и среднюю часть корпуса ракеты (P302), как показано на снимке.



3 Осторожно установите аэродинамические рули (P308) на носовую часть корпуса ракеты (P304), как показано на снимке.

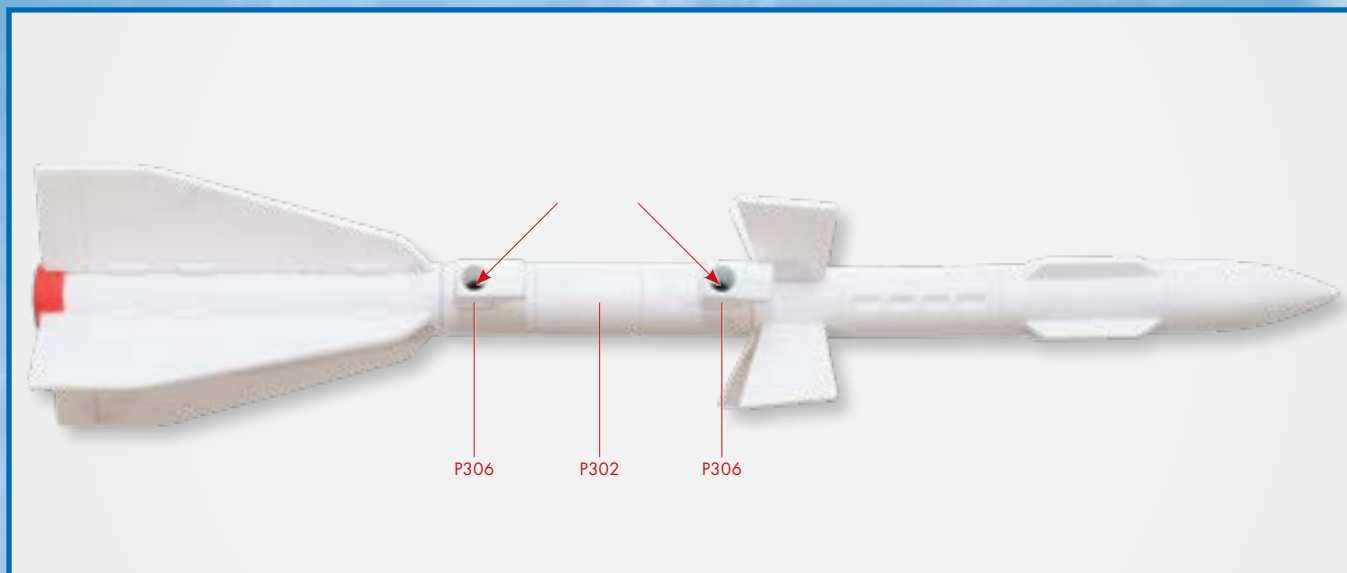


4 Затем установите плоскости крыла (P310) на хвостовую часть корпуса ракеты (P303), как показано на снимке.

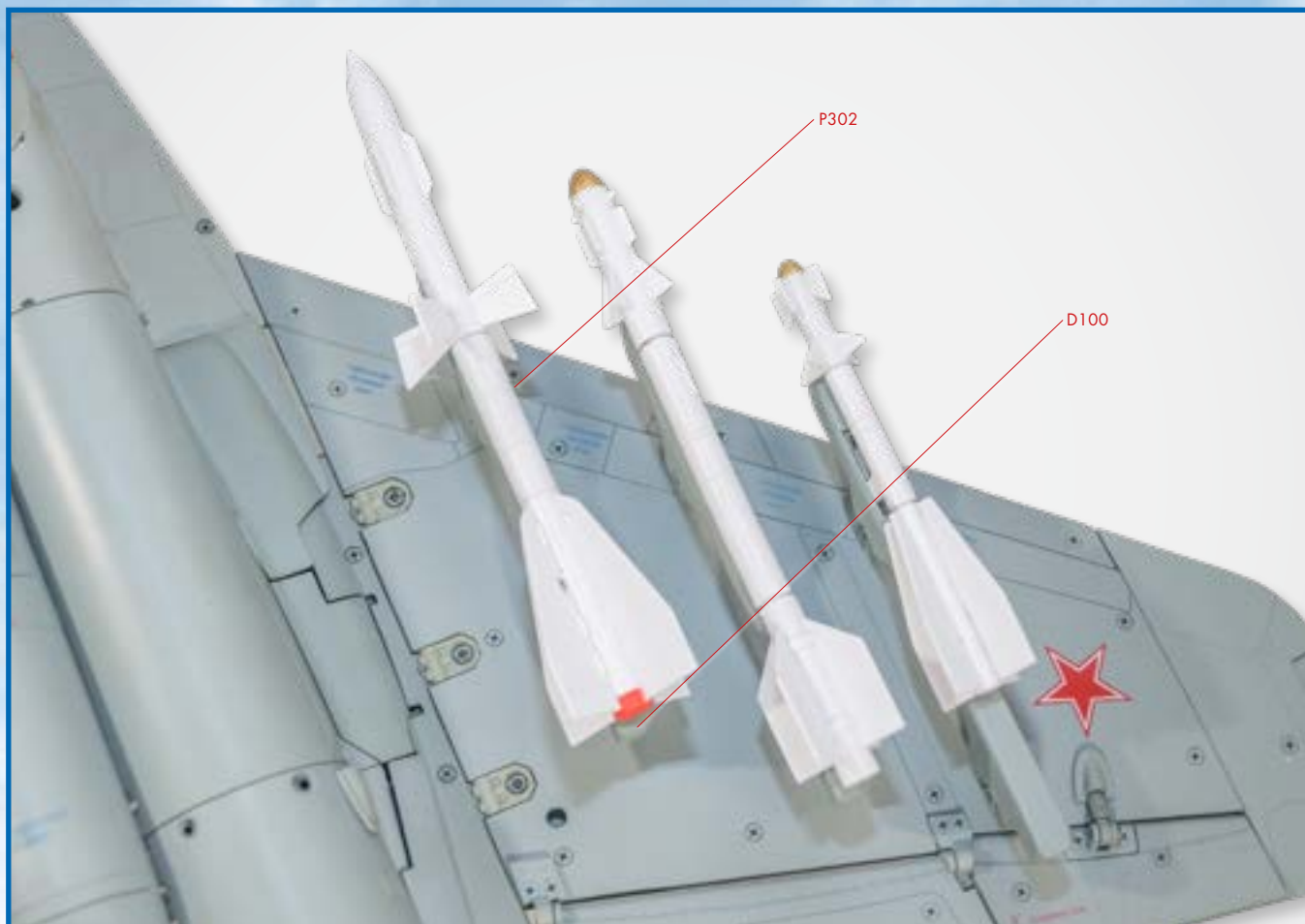


Смотрите видео-инструкции по сборке на нашем YouTube канале





5 Установите кронштейны (P306) на среднюю часть ракеты (P302), как показано на снимке. Зафиксируйте кронштейны винтами PP.



6 Установите собранную ракету P-27 на внутренний подкрыльевой пилон, как показано на снимке.